



www.hl.at
www.hlhaus.at
www.schoenerduschen.at



O CASA NOUA PENTRU PRODUSELE NOASTRE

În numai șase luni, am construit și deschis publicului, o clădire modernă cu numeroase facilități pentru instalatori, ingineri sau persoane fizice în locația noastră de producție, în Himberg.

Pe o suprafață de 600mp, este prezentată gama completă a produselor HL împreună cu noutățile din domeniul drenajului dar și idei de design pentru dusuri pe pardoseala. În plus, "Casa HL" pune la dispoziția vizitatorilor, spații moderne pentru desfășurarea de seminarii sau programe de formare profesională pentru ingineri, arhitecți sau instalatori.

Puteți să vă rezervați întâlnirea personală la: www.hlhaus.at



HL Haus







Pana acum, mai presus de orice, principalul argument pentru alegerea unui dus fara bariera a fost accesul facil in zona de dus. Cu toate acestea, exista si alte motive pentru alegerea unei astfel de solutii.

Prin alegerea dusurilor fara bariera la nivelul pardoselii, atat pentru constructiile noi cat si pentru cele existente, se asigura pe langa obtinerea unui spatiu mult mai larg din punct de vedere vizual mai ales posibilitatea de a crea zone multiple personalizate pe care un dus traditional nu le poate oferi. Pornind de la posibilitatea de alegere aproape nelimitata a formei zonei de dus, combinata cu variante aproape nelimitate de modele de gresie sau alte pardoseli si terminand cu o libertate de alegere a formei si pozitiei sifonului de dus. Scurgerea intr-un punct sau linear pe o suprafata sau pe o muchie prezinta posibilitati deosebite.



HL50F prezentat cu acoperire din otel inox mat





Continut

HL Rigola de dus In Floor HL53	8
HL Rigola scurta de dus HL052	14
HL Rigola de dus Primus Line HL531	16
HL Seria de rigole de dus in line HL50	18
HL Sifonul de dus Primus Drain HL540	20
HL Sifonul de dus Primus blue HL541	22
HL540/HL541 Variante de design	24
HL137 Sifon ce economiseste spatiul	26
HL4000 Familia de sifoane pentru masini de spalat	26



HL53 In|Floor

Rigola de dus Premium si exclusiva realizata din otel inox solid pentru montaj pe pardoseala sau la perete

- Cu accent pe design si calitate
- Cu panta transversala integrata pentru un drenaj perfect
- Suprafetele netede expuse garanteaza o curatare usoara
- Sifonul : colecteaza murdaria, complet detasabil, pentru a asigura o intretinere optima
- Adaptabil in lungime
- Instalare simpla. Capacul tip sina al rigolei este instalat complet deasupra stratului de hidroizolare in adezivul de fixare al placilor ceramice.
Etansarea: de tip flexibil pentru hidroizolatii pensulabile conform ONORM B 3407 iar sina se fixeaza cu un simplu click in corpul rigolei de dus.
- Accesibilitate : pozitionare variabila a racordului de iesire, kit de hidroizolare ambalat separat (nu interfereaza cu procesul de turnare al sapei, ramane curat si fara pliuri pana la integrarea sa in hidroizolatie)

The logo consists of a dark blue circle containing the text 'In|Floor' in a white, sans-serif font. The vertical bar in 'In|Floor' is slightly taller than the letters.

In|Floor

HL53 In|Floor

*HL053 Standard. Rigola de dus prietenoasa
cu bugetul, cu posibilitate de montaj
pe pardoseala sau la perete.*

Rigola de dus HL053 Standard este accesibila pentru fiecare buget: Este fabricata din oțel inoxidabil cu grosimea de 1,5 mm cu pantă integrată. Ca nou membru al familiei de rigole de dus In|Floor, acesta poate fi combinat cu corpurile de dus HL53K (F).

Variante

HL053S Standard - oțel inox cu finisaj mat



HL053P - oțel inox lustruit-oglinda



HL053M - oțel inox mat-satinat



Informații tehnice

Inaltimea de constructie: 90mm / 65mm

Inaltimea garzii de apa: 50mm / 30mm

Debit : 0,8 l / s / 0,4 l / s

Pentru acoperire cu placi ceramice cu grosimea:

HL053P (M): intre 10 - 32 mm (inclusiv pat adeziv)

HL053S: intre 12 - 32 mm (inclusiv pat adeziv)

Lungimi:

HL053P (M): intre 800 - 1500 mm (se poate scurta)

HL053S: 900, 1000 și 1200 mm (se poate scurta)





HL53 In|Floor

De acum inainte si dublu - pentru montaj la perete

Create special pentru capete de dus XXL sau dusuri de mare capacitate din centre Wellness, oferta pentru rigolele de dus HL053M(P) si HL053S este extinsa acum pentru lungimi de pana la 200cm

Datorită dublei deschideri de evacuare și pantei incorporate multi-laterale de precizie, sunt obținute debite de scurgere de 0,86 l / s până la 1,45 l / s, in functie de corpul de rigola utilizat.

Corpul de rigola a noii rigole de dus DUO este, de asemenea NOU si este oferit ca un corp dublu de rigola HL53K.2 (cu inaltime de 90 mm, DN50) si HL53KF.2 (cu inaltime de 65 mm, DN40).

Acoperirea, sina de scurgere este adecvata pentru acoperiri cu placi ceramice pe pardoseala si perete cu grosimi cuprinse intre 12 - 24 mm inclusiv patul de adeziv si se fixeaza cu adeziv pentru placi ceramice.

Noile rigole de dus, cu calitatea obisnuita, din oțel inoxidabil solid, fie cu finisaj periat-mat sau lustruit-oglinnda (cu grosimea de 6 mm), concepute exclusiv pentru montarea la perete.

Informații tehnice

Inaltimea corpului rigolei de dus HL53K.2: intre 90 - 143 mm / HL53KF.2: intre 65 - 143 mm

Inaltime garda de apa HL53K.2: 50 mm / HL53KF.2: 30 mm

Debitul cu corpul de rigola HL53K.2: 1,45 l / s / HL53KF.2: 0,86 l / s

Pentru acoperirea cu placi ceramice pe pardoseala cu grosimea:

intre 10 - 24 mm (inclusiv pat adeziv)

Pentru acoperirea cu placi ceramice pe perete cu grosimea:

intre 12 - 24 mm (inclusiv pat adeziv)

Lungimi:

1300 - 2000 mm (se poate scurta)

HL052 Rigola scurta de dus

*La prima vedere, un capac ingust,
la o privire mai atenta, o capodoperă*

Rigola scurta de dus HL052 este solutia compacta si in acelasi timp punctul central ce "iti sare in ochi" pentru un nou design in domeniul rigolelor de dus.

HL052 combina ideal forma și funcția sa cu designul sau sculptural. Rigola de dus se deschide cu o curba blanda spre interior catre un spatiu prin care curge apa. Se instaleaza impreuna cu unul dintre corpurile rigolei de dus HL53K sau HL53KF.

Eleganta vizuala combinata cu tehnologia imaginativa. Compactat intr-un spatiu mic, acest sistem de drenaj propune un concept de pionierat cu un caracter individual pentru scurgerea apei.



HL052M Otel inox periat - mat



HL052P Otel inox lustruit - oglinda

Informații tehnice

Inaltimea corpului rigolei de dus HL53K: 90 mm sau HL53KF: 65 mm

Debit cu corpului rigolei de dus HL53K: 0,8 l / s sau HL53KF: 0,4 l / s

Pentru acoperirea cu placi ceramice pe pardoseala cu grosimea:
intre 11 - 38 mm (inclusiv pat adeziv)

Dimensiunea capacului: 300 x 50 mm





Informații tehnice pentru HL531

Înălțime: 79 mm

Debit de scurgere : 0,6 l / s

Lungimi: 600-1200 mm

Dimensiunea capacului: 500 x 50 mm

HL531 Primus|Line

... și avantajele care vorbesc de la sine

Încă de la început sistemele noastre de scurgere au fost realizate pentru a interacționa cu materialele utilizate în construcții și pentru a asigura calitatea și etanșarea sigură. Multe dintre produsele noastre sunt instalate de aproape două decenii și sunt încă exploatate și permanent rezistente la infiltrații. Această precizie va continua să fie aplicată și în dezvoltarea noilor produse.

Christoph Schütz, Director General HL

În timpul fazei de dezvoltare a „Primus Line” au fost avute în vedere diferite aspecte în ceea ce privește crearea mediilor pentru dușurile moderne:

- Instalare simplă și rapidă
- Înălțime redusă, numai 79mm !
- O singură rigolă de dus pentru toate lungimile. Prin sectionarea elementului din EPS lungimea rigolei poate fi ajustată la orice dimensiune existentă la locul de montaj (de la 60cm până la 120cm). Există și posibilitatea extinderii lungimii (cu HL531V)
- Obturator de miros Primus®: Sistemul de scurgere patentat de HL ce asigură ca mirosul să nu patrundă în încăpere chiar și în situația evaporării apei din sifon sau rigolă (conf ONORM B2501)!
- Pachet complet ce include rama din oțel inoxidabil, capacul din oțel inoxidabil și capacul de protecție la montaj.
- Igienic, cu suprafețe netede și bine finisate în interiorul rigolei de dus.
- Se asigură hidroizolarea datorită unui suport de hidroizolare aplicat pe suprafața rigolei încă din fabrică.
- Obturator de miros detașabil, ce asigură astfel accesul facil la canalizare.



HL50 in | line

Rigola de dus „clasica”

HL „in|line” reușește să transforme scurgerea aproape invizibilă a noii serii de rigole de dus din „necesitate” într-o „operă de artă”, în bai elegante sau zone de wellness, fără a neglija aspectele tehnice.

HL „in|line” este disponibil în două versiuni

Rigola de dus HL50W se montează direct la perete. Are un aspect deosebit și oferă o etanșare perfectă. Panta permite apei să curgă de la duș către perete, lăsând restul bii uscat. Cu o capacitate mare de scurgere de 0,8 l/s asigură, de asemenea, o scurgere rapidă astfel încât apa nu se acumulează în zona de dus.

Același lucru se aplică și la Rigola de dus HL50F, care a fost proiectată pentru instalarea pe pardoseala. Poziționarea acesteia pe pardoseala este la alegere, în funcție de gusturi și de designul placilor de gresie. Datorită capacității ridicate de descarcare - chiar și în cazul instalațiilor de duș cu un debit ridicat de apă gresia rămâne uscată în afara zonei de dus.

Informații tehnice

Înălțime : 68mm/90mm/110mm

Debit de scurgere : 0,46l/s / 1,41 l/s

Lungime: 600 până la 2100mm

Dimensiunea capacului : 500 - 2000 x 40mm

AUSGEZEICHNET MIT DEM PREIS FÜR
GUTE GESTALTUNG 10 (BRONZE)



GOOD
DESIGN
AWARD
2008





HL540 Primus Drain

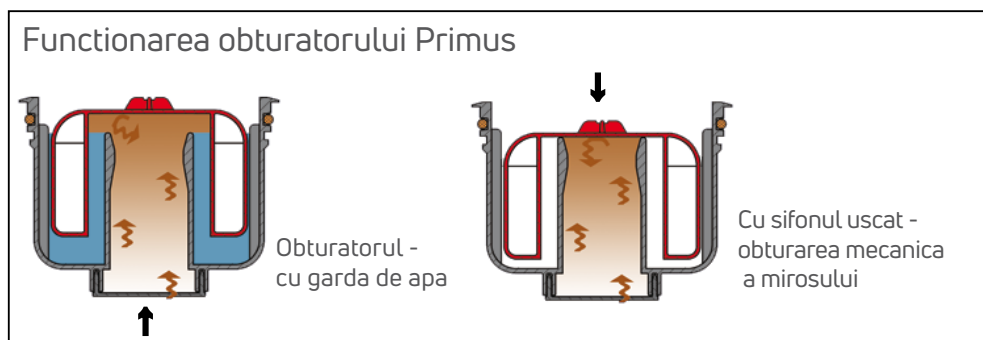
Puuri si simplu cea mai simpla curatare, design individual si o capodopera la cel mai înalt nivel

Cel mai recent rezultat al unei vaste experiente acumulate in acest domeniu: Sifonul de dus HL540 „Primus Drain”

Acesta este un sifon de pardoseala, special pentru utilizare ca si sifon de dus fara bariera, pe podele finisate cu placi ceramice.

In dezvoltarea acestui produs s-a urmarit atat usurinta in instalare, pentru Instalatori, cat si curatarea usoară si accesibilitatea pentru utilizator/beneficiar. De asemenea, nici efectual vizual nu a fost neglijat, fiind dezvoltata o varianta de design - HL540i.

Acest model de sifon este cu obturator de miros Primus integrat. Acest tip de obturator de miros asigura obturarea mirosului chiar si in situatia evaporarii garzii de apa.



Informatii tehnice

Inaltime : de la 80mm pana la 250mm

Debit de scurgere : 0,8l/s (HL540i: 0,6 l/s)

Dimensiunea capacului : 145 x 145mm





HL541(I) Primus **blue**

Mic si fain

Fratele mai mic al binecunoscutului sifon de dus HL540 Primus Drain impresioneaza cu binecunoscutele sale avantaje, iar acum cu o inaltime de instalare mult redusa (numai 62mm) !

- Inaltimea de instalare intre 62mm si 230mm: solutia ideala atat pentru renovare cat si pentru constructii noi.
- Fixarea corpului sifonului pe placa de beton se face cu 3 brate de fixare + suruburi; un sablon faciliteaza pozitionarea corecta.
- Corpul sifonului se sectioneaza dupa turnarea sapei; Eventuale modificări la structura pardoselii după instalare, se pot compensa usor.
- Un kit de etansare inclus in set asigura o instalare usoara, fara a fi necesare alte scule si o conexiune sigură cu hidroizolatie.
- Varianta standard prevazuta cu rama din oțel inoxidabil si capac din inox cu fixare „click-clack”.
- Obturator de miros hibrid **Primus blue**: Obturator de miros cu garda hidraulica si suplimentar cu obturare mecanica a mirosului.
- Sistem de siguranta antiretur: Noul obturator de miros **Primus blue** previne refluxul apei din canalizare pana o inaltime de 50cm presiune coloana de apa.
- Obturator de miros detasabil: Permite accesul facil in vederea curatarii tevii de canalizare, ceea ce garanteaza utilizatorului o functionare normala si fara probleme a scurgerii pentru o perioada indelungata de timp
- Igiena perfecta: Obturatorul de miros (prevazut inclusiv cu sita pentru par) poate fi indepartat si curatat in mod regulat sub jet de apa cu foarte putin efort.
- Design: Pentru cerinte mai deosebite din acest punct de vedere, variantele HL541- Individual (capac faiantabil) si HL541-Quadra ofera alternative elegante si necostisitoare la solutiile conventionale de drenaj cum sunt rigolele de dus.

Informatii tehnice

Inaltime de instalare: 62 mm pana la 230 mm

Capacitate de scurgere: 0,5 l / s (HL541I, HL541Q: 0,45 l / s)

Dimensiunea capacului: 115 x 115 mm

Variante de Design HL540

Versiunile HL540 cu diferite modele de design ale capacelor

HL540

Cu acoperire (capac) standard, bine cunoscut și popular de mulți ani, ușor și ieftin; Cu rama și gratar din inox cu sistem click-clack; Sistem anti-furt.



HL540I

Poate fi placat conform dorintelor; Rama inox cu sistem clic-clack; Demontarea gratarului fara unelte nu este posibila! Cu rama și gratar din inox V4A - oțel inoxidabil, ce se poate utiliza in cazul apelor cu continut ridicat de clor.



HL540-Quadra

Design clasic, patrat și modern din oțel inoxidabil; Rama inox cu sistem clic-clack; Demontarea gratarului fara unelte nu este posibila! Cu rama și gratar din inox V4A - oțel inoxidabil, ce se poate utiliza in cazul apelor cu continut ridicat de clor.



HL540-Cut

Design modern edgy; Rama inox cu sistem clic-clack; Demontarea gratarului fara unelte nu este posibila! Cu rama și gratar din inox V4A - oțel inoxidabil, ce se poate utiliza in cazul apelor cu continut ridicat de clor.



HL540-Hamam

Gratar aurit cu design antic din inox V2A, acoperit cu PVD; Rama inox cu sistem clic-clack; Demontarea gratarului fara unelte nu este posibila!



Variante de Design HL541

Versiunile HL541 cu diferite modele de design ale capacelor

HL541

Cu acoperire (capac) standard, bine cunoscut si popular de multi ani, usor si ieftin; Cu rama si gratar din inox cu sistem click-clack; Sistem anti-furt.



HL541I

Poate fi placat conform dorintelor; Rama inox cu sistem clic - clack; Demontarea gratarului fara unelte nu este posibila!



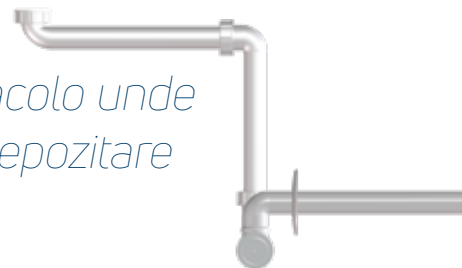
HL541-Quadra

Design clasic, patrat si modern din otel inoxidabil; Rama inox cu sistem clic-clack; Demontarea gratarului fara unelte nu este posibila!

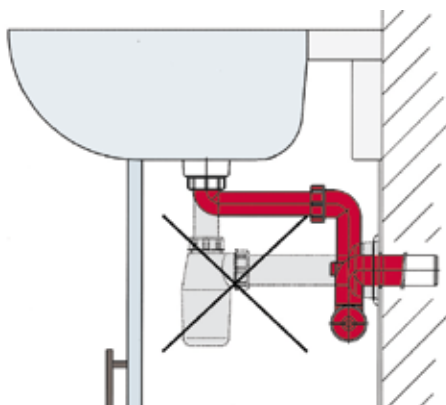


... si chiar si mai multa accesibilitate

HL 137 Sifonul ce economiseste spatiu - acolo unde sifoanele clasice ocupa inutil spatiul de depozitare



HL137 se adapteaza cu usurinta in orice situatie ca urmare a optiunilor sale de ajustare extrem de versatile - racorduri rotative, tuburi ce se pot taia cu usurinta la lungimea dorita. Se instaleaza pentru a asigura economie de spatiu in mobilierul baii sau pentru accesul cu usurinta al persoanelor in scaun cu rotile. Chiar si instalarea ulterioara este extrem de simpla.



HL4000 - Noua generatie de sifoane pentru masini de spalat

Ai nevoie de un sifon pentru 2 masini de spalat ? (de exemplu pentru o masina de spalat si un uscator). In cazul apartamentelor noi, de mici dimensiuni aceasta necesitate este din ce in ce mai frecventa. Ambele echipamente trebuie sa evacueze apa in acelasi timp si doriti sa evitati revarsarea apei dintr-un echipament in altul?



Apropo : Puteti utiliza aceeași caseta de protecție pentru un sifon de lavoar ingropat. Nu trebuie decat sa echipati caseta de protecție HL4000.0 cu cartusul de sifon corespunzator, HL4000.3 si tuburile de conexiune HL134.K sau HL134.1C.





HL Austria

HL Headoffice Austria Brauhausgasse 3-5
A-2325 Himberg
T: +43 / (0) 2235 / 862 91-0
F: +43 / (0) 2235 / 862 91-31
office@hl.at

Gebiet Ost: Josef Kellner: 0664/96 89 054
Wien Nord/NÖ Nord/ e-mail: kellner@hl.at
Burgenland Nord Zeljko Sapina: 0664/84 91 240
Wien Süd/NÖ Süd sapina@hl.at

Gebiet Süd: Martin Hörzer: 0664/84 91 242
Steiermark Süd/Kärnten/ hoerzer@hl.at
Burgenland Süd

Gebiet Mitte: Karl Weninger: 0664/22 44 769
Salzburg/Oberösterreich/ weninger@hl.at
Steiermark Nord

Gebiet West: Alexander Wachter: 0664/84 91 241
Tirol/Vorarlberg/ wachter@hl.at
Pinzgau/Südtirol

HL International

HL Albania Roland Aliaj
Tirana, Albania
T: +35542272528
M: +355692071457
hl.al.roland@gmail.com

HL Bosnia and Herzegovina Remzo Čutuna
M: +387 61158245
ozmer@bih.net.ba

HL Bulgaria Informative office
Dipl. Ing. Krasimir Georgiev
str. Boris Arsov 12/B
BG-1700 Sofia
M: +359/(0)888 644 574
hbg.com@gmail.com

HL Croatia Krešimir Bogadi ing.grad
M: +385 99 31 46 587
hl@bikma.hr

HL Cyprus Nianpa (Patatos) Ltd
Foti Pitta 32, Palaiometochi
Industrial Area, 2682
P.O. Box 25528
1310 Nicosia
T: +35 722 35 38 08
F: +35 722 35 31 73
sales@nianpa.com

HL Czech Republic Technická kancelář
Dipl. Ing. J. Mañas
Zámečnické nám. 54/6
CZ-66451 Šlapanice,
M: +420 602 519295
manas@odtokyhl.cz

T. Zelený
M: +420 724 024 657
zeleny@odtokyhl.cz

HL Estonia, Latvia, Lithuania Saulius Šalna
HL Baltic Technical Center
Draugystės 19
LT-51230 Kaunas
T: +370 645 11 101
saulius@hlbaltic.info
www.hl.at

HL France F.L.B.
Rue Robert Fulton,
Zona Quadra parc
F - 62800 Lievin
T: +33321458000
F: +33321451015
www.flb-plast.fr

HL Greece Tselcon
Christos Al. Tselis -
Christos V. Tselis

Central Office:
Old National Road Patras-Korinthos
& Roumelioti
Ag. Vasileios, Tseleika
GR-26504 Rion

T: +30 2610 911411
T: +30 2610 620524
F: +30 2610 911412
info@tselcon.gr
www.tselcon.gr

HL Hungary Gémes Atilla
M: +36-30-5000-434
HL@PR.hu
www.hl.at

HL Italy HL Ufficio Informazioni Italia
Matteo Fazio
Via G. Cimabue, 9
I-20148 Milano
T/F: +39 02 3271213
M: +39 348 4206070
hlfazio@gmail.com

HL Moldavia DAKON s.a.
str. Padurii 6
MD 2002 Chisinau
T: +373 22 380563
F: +373 22 380500
www.dakon.md

HL Poland Biuro techniczne Polska Południowa
Marcin Biziorek
Siemianowice Śl.
T/F: + 48 32 209 43 46
M: + 48 602 469 602
mbiziorek@op.pl

Biuro techniczne Polska Centralna
Cezary Rycak
Warszawa
T/F: +48 22/6631417
M: +48 602 300 092
rycak@onet.pl

Biuro Techniczne Polska Północna
Tomasz Mrowiński
Poznań
M: +48 694 000 402
tomekm.hl@wp.pl

HL Romania Marius Albescu
T: +40 (0) 742 278 680
F: +40 (0) 212 212 201
hl.albescu@gmail.com

HL Russia Технические представители в России:
Якушин Сергей,
Yakushin Sergey
T: +7 (495) 211-6864
M: +7 (985) 211-6864
zavod@hlrus.com
hlrus@mail.ru
www.hlrus.com

Старостенко Андрей
Starostenko Andrey
T: +7 (495) 765-0227
M: +7 (985) 765-0227
hl-star@mail.ru
www.hlrus.com

HL Serbia, Macedonia, Montenegro Branko Vojnović, dipl.ing.
Tehnički savetnik/Technical Advisor
M: +381 60 311 4252
T/F: +381 21 843 886
hl.serbien@gmail.com

HL Slovakia, Belarus, Azerbaijan, Kazakhstan Informačná kancelária
Dipl. Ing. Pavol Mayer
Pri Vápenickom potoku 20
84106 Bratislava
M: +421 905 45 1901
hlslovakia@outlook.com

HL Slovenia Informativni biro
Miran Gmajner, dipl. ing.
Stantetova 11
SI-3320 Velenje
M: +386(0)31285969
miran.gmajner@t-2.net

HL Switzerland Europlast 2000 GmbH
Reutlingerstraße 18
CH-8472 Seuzach
T: +41 523 351 630
F: +41 523 353 342

HL Turkey Gelişim Teknik
San.ve Tic.Paz.AŞ.
Akdeniz Bulvan Altinkale Mahallesi No:191
07190 Döşemealtı /Antalya
Tel: +90242 340 25 75
Fax: +90242 340 25 77
www.gelisimteknik.com.tr

HL Ukraine Технический представитель в Украине:
Sergii Matveichuk
M: +38 067 467 37 19
hl.sergiy@ukr.net

HL Germany, Netherlands, Belgium, Luxembourg, France, Portugal, Spain, Great Britain, Ireland, Norway, Sweden, Finland, Iceland, USA, Middle East Dallmer GmbH + Co. Sanitärtechnik
Wiebelsheidestraße 25
D-59757 Arnsberg
T: +49/(0)29 32/96 16-0
F: +49/(0)29 32/96 16-222
info@dallmer.de
www.dallmer.de

